

744
0-425

Московский государственный технический университет
им. Н. Э. Баумана

А. Е. Одинцова, Т. И. Мурашкина

ПРОЕКЦИОННОЕ ЧЕРЧЕНИЕ

Издательство МГТУ им. Н. Э. Баумана
1994



ББК 22.151.3
О—42

Рецензент Ю.Э. Шарикян

О—42 Одиноцова А.Е., Мурашкина Т.И. Проекционное черчение. Методические указания по выполнению листа "Построение изображений" / Под ред. Полубинской Л.Г. — М.: Изд-во МГТУ, 1994. — 48 с., ил.

ISBN 5-7038-1278-X

Методические указания содержат необходимый теоретический материал и практические рекомендации по изучению темы "Проекционное черчение" и выполнению листа "Построение изображений". Основное внимание уделено изучению правил и положений ГОСТов ЕСКД по выполнению видов и разрезов на машиностроительных чертежах. Даны рекомендации по постановке размеров и совершенствованию техники выполнения графических работ.

Для студентов всех специальностей МГТУ.

ББК 22.151.3

Редакция заказной литературы

Алла Евгеньевна Одиноцова
Татьяна Ивановна Мурашкина

ПРОЕКЦИОННОЕ ЧЕРЧЕНИЕ

Заведующая редакцией Н.Г.Ковалевская
Редактор Е.К.Ковалева
Корректор М.А.Василевская

ISBN 5-7038-1278-X © МГТУ им. Н.Э.Баумана, 1994.

Подписано в печать 08.06.94. Формат 60x84/16. Бумага тип. № 2.
Печ. л. 3,0. Усл. печ. л. 2,79. Уч.-изд. л. 2,4. Тираж 2000 экз. Изд. № 146.
Зказ № 1172 С-442

Издательство МГТУ, типография МГТУ.
107005 Москва, 2-я Бауманская, 5.

ВВЕДЕНИЕ

Существует много различных способов передачи информации: с помощью жестов, изображений, устной или письменной речи. Передача технической информации во всем мире осуществляется в графической форме посредством технических чертежей. Самая простая конструкция не может быть создана и реализована без чертежей, которые описывают и объясняют ее.

Передача точной технической информации об изделии представляет собой свод приемов, правил и общепринятых условностей в полнении изображений и нанесения цифровой и текстовой информации. По существу это — международный язык технического общения. Он имеет грамматику, которую должен в совершенстве знать каждый, кто причастен к проектированию, изготовлению, испытанию, ремонту, эксплуатации современных технических средств.

Передача технической информации будет эффективна лишь в том случае, если каждый из участников этого процесса будет считывать, интерпретировать, воспринимать сведения, содержащиеся в технических чертежах, одинаково. Для обеспечения однозначности составления и чтения чертежей и другой технической документации разработаны государственные стандарты. В нашей стране это ЕСКД — Единая система конструкторской документации.

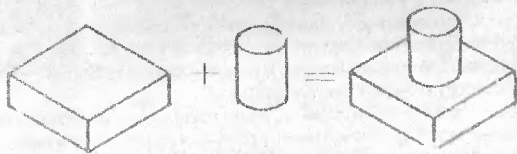
Основу чертежа детали или изделия составляют изображения, полученные методом ортогонального проецирования на три взаимноперпендикулярные плоскости проециции: горизонтальную π_1 , фронтальную π_2 и профильную π_3 . Такие изображения позволяют точно и однозначно передать сведения о форме и размерах трехмерного объекта на плоском чертеже. Правила и приемы построения таких изображений, их однозначного восприятия, изучаются в разделе "Проекционное черчение", являющемся ядром всего курса технического черчения.

Построение изображений в ортогональных проекциях — основной элемент технической грамотности. В современных условиях использования ЭВМ эти знания несколько не теряют своей значимости, чертежи, создаваемые с помощью ЭВМ, подчиняются тем же правилам и



требованиям, что и чертежи, выполненные традиционным, "ручным" способом. Более того, быстрдействие и богатые возможности современных ЭВМ требуют быстроты и безупречности как в составлении и чтении чертежей, так и в пространственном мышлении. В противном случае все достоинства современных средств компьютерной графики будут сведены на нет неумелыми и некомпетентными действиями пользователя. К тому же и "ручной" способ выполнения чертежей по-прежнему широко применяется в конструкторской практике, оставаясь одной из важнейших квалификационных характеристик инженера любого профиля.

Одной из быстро развивающихся сфер конструирования компьютерной графики и является геометрическое моделирование, суть которого заключается в манипулировании с простейшими геометрическими формами (телами), называемыми геометрическими примитивами (в их числе призма, пирамида, цилиндр, конус, сфера). Современные средства машинной графики позволяют выбирать нужные примитивы, изменять их размеры и ориентацию в пространстве и производить над ними операции сложения, вычитания, умножения и другие, что дает возможность комбинировать их нужным образом и получать любые пространственные формы (рис. 1—3).



а

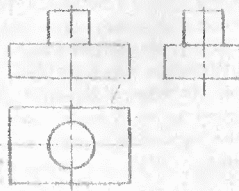
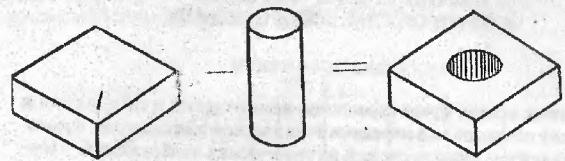
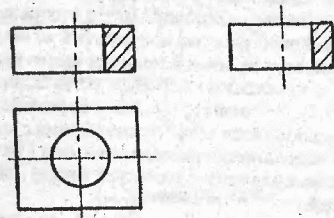


Рис. 1



а



б
Рис. 2

Успех этой деятельности, очевидно, базируется на совершенном знании геометрии, фундаментальных принципах ортогонального проецирования и хороших навыках в применении этих принципов на практике. Поэтому чем глубже и основательнее будет знание и понимание основ построения изображений, чем совершеннее будет развита способность быстро и адекватно выстраивать мысленный образ изображаемого объекта, тем большую власть будет иметь конструктор над любым средством машинной графики, которое окажется в его распоряжении.

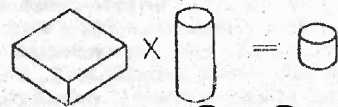


Рис. 3



1. ВЫПОЛНЕНИЕ ЧЕРТЕЖЕЙ В ОРТОГОНАЛЬНЫХ ПРОЕКЦИЯХ

1.1. ОБЩИЕ ПОЛОЖЕНИЯ

На разных этапах проектирования, изготовления и эксплуатации технических объектов для передачи технической информации применяются различные виды чертежей и графических изображений. Центральное место среди них занимают чертежи деталей, механизмов, изделий, содержащие изображения объекта, выполненные по принципу ортогонального проецирования на несколько плоскостей проекций и расположенных на одном листе в строго определенном порядке. Ортогональное проецирование — основной метод отображения трехмерных объектов на двумерной плоскости, принятый во всем мире.

За основные плоскости проекций приняты шесть граней куба, которые совмещают с плоскостью чертежа установленным образом (ГОСТ 2.305-68, п. 1.2). В нашей стране, как и во всей Европе, принята система первого координатного угла, в соответствии с которой изображаемый предмет предполагается расположенным в I октанте системы трех взаимноперпендикулярных плоскостей между наблюдателем и плоскостью проекций.

Изображения предмета на горизонтальной, фронтальной и профильной плоскостях проекций принято считать основными. Главным среди них принято считать изображение, полученное проецированием на фронтальную плоскость проекций. Это — ядро чертежа, его смысловой центр. Именно относительно него размещают, при строгом соблюдении проекционной связи, остальные изображения.

Построения на ортогональном чертеже выполняются на основе правил начертательной геометрии о проецировании точки (линии, поверхности) на две или три взаимноперпендикулярные плоскости и получении проекций на дополнительных плоскостях (способ замены плоскостей проекций). При этом в конструкторской практике принято выполнять чертежи, не указывая оси проекций и начало координат. В качестве плоскостей, от которых отмеряют координаты точек, принимают плоскости симметрии фигуры или, при их отсутствии, любую ее грань или плоскость, параллельную соответствующей плоскости проекций. Пе-

ресечение выбранных координатных плоскостей определяет положение начала скрытой системы координат (рис. 4).

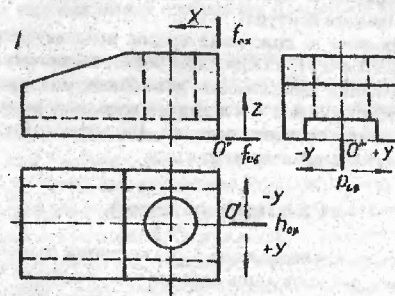


Рис. 4

1.2. ЛИНИИ ЧЕРТЕЖА

Графический язык выполнения технических чертежей состоит из линий, различающихся по начертанию и толщине и передающих разнообразную информацию об изображаемом объекте. Правила вычерчивания различных линий закреплены в ГОСТ ЕСКД 2.303-68 и должны строго соблюдаться.

1.2.1. Основные назначения линий на чертежах

Линии видимого контура — сплошные толстые основные. Это — самые важные линии чертежа, так как они несут основную смысловую нагрузку. Их вычерчивают непрерывными, ровными по толщине, яркости и цветовой насыщенности. ГОСТ допускает выбирать толщину линии видимого контура в пределах 0,5...1,4 мм.

Линии невидимого контура — штриховые. Они предназначены для представления скрытых, невидимых элементов изображаемого предмета. Их выполняют штрихами длиной от 2 до 8 мм, отделенными интервалами в 1...2 мм. Штрихи должны быть четко вычерчены и иметь одинаковую длину. Толщина линии в 2—3 раза меньше выбранной толщины линии видимого контура.

Осевые или центровые линии — штрихпунктирные тонкие — применяют для указания центров отверстий, осей поверхностей вращения



ния, осей симметрии изображения. Линии состоят из штрихов длиной до 20 мм, отделенных интервалами 3...5 мм, в середине которых имеется короткий штрих. Как длинные, так и короткие штрихи должны быть четкими, яркими и иметь постоянную толщину (в 2—3 раза тоньше линии видимого контура).

Линии построения — сплошные тонкие используют на ранних стадиях изготовления чертежа при планировке, компоновке и предварительном выполнении изображения, для соблюдения проекционной связи между изображениями и некоторых дополнительных построений, обеспечивающих точность чертежа. Их вычерчивают твердым острозаточенным карандашом без нажима.

1.2.2. Приоритет линий

При наложении, совпадении на чертеже линий разного значения и начертания вычерчивают лишь одну из них, а именно ту, которая несет более важную информацию об изображаемом предмете. Предпочтение отдают:

линии видимого контура перед любой другой (рис. 5 профильные проекции линий AB и CD ; горизонтальные проекции линий MN и EF);
линии невидимого контура перед осевыми (см. рис. 5 профильная проекция линии PQ).

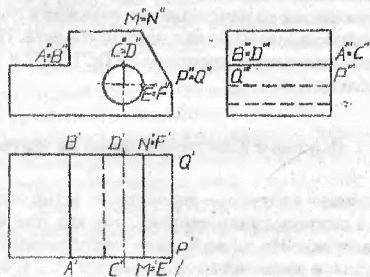


Рис. 5

Линии построения подавляются линиями видимого или невидимого контура, а также осевыми и центровыми, так как имеют вспомогательный характер.

1.2.3. Значение линий

Линия на чертеже может отображать различные элементы трехмерного объекта:

а) линия может быть проекцией поверхности, перпендикулярной плоскости (проецирующей поверхности). Так, на чертеже клина с цилиндрическим выступом (рис. 6) его левая наклонная грань $MNKL$ представляет собой плоскость, перпендикулярную фронтальной плоскости проекций. Ее фронтальная проекция — отрезок $L''K''$. Отрезки $M'P'$ и $M'''N'''$ есть, соответственно, горизонтальная и профильная проекции задней плоскости клина, которая перпендикулярна каждой из этих плоскостей проекций. Окружность c'' является фронтальной проекцией цилиндрической поверхности выступа;

б) линия может быть проекцией границы поверхности. Границами различных поверхностей пространственных тел часто являются линии пересечения поверхностей. Так, левая боковая грань клина (см. рис. 6), имеющая форму прямоугольника, ограничена линиями пересечения LK с передней гранью, KN — с правой наклонной гранью, NM — с задней гранью, ML — с плоскостью основания фигуры. Проекция этих линий являются границами соответствующих проекций поверхности. В этих случаях граница проекции поверхности есть проекция ее границы;

в) линия может быть границей проекции криволинейной поверхности (очерк проекции поверхности). Профильная проекция выступа, имеющего форму прямого кругового цилиндра (см. рис. 6), — прямоугольник, вертикальные стороны которого (отрезки $1'''-3'''$ и $5'''-7'''$) есть проекция его оснований — плоскостей, перпендикулярных профильной плоскости проекций. Горизонтальные стороны этого прямоугольника — проекции образующих цилиндра $1''-5''$ и $3''-7''$, дающих очерк (границу) профильной проекции цилиндрической поверхности. Очерк горизонтальной проекции этого цилиндра дают проекции его образующих $2'-6'$ и $4'-8'$. Важно понимать, что на самой цилиндрической поверхности этих линий в явном виде нет, в отличие, например, от линий $N'K'$, $L'M'$, и $P'Q'$, ограничивающих отрезки плоскостей.

Следует иметь в виду, что одна и та же линия на чертеже может иметь одновременно несколько значений, т.е. быть проекцией проецирующей поверхности и проекцией границы поверхности или проекцией линии пересечения поверхностей (см. рис. 3, отрезок $A''B''$).



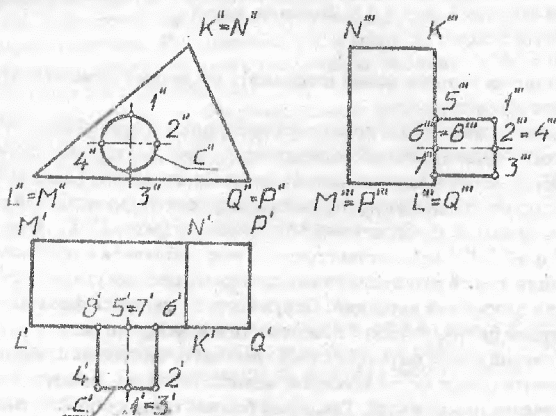


Рис. 6

1.3. ИЗОБРАЖЕНИЯ НА МАШИНОСТРОИТЕЛЬНЫХ ЧЕРТЕЖАХ

ГОСТ 2.305-68 "Изображения — виды, разрезы, сечения" устанавливает правила изображения предметов на чертежах для всех отраслей промышленности и строительства. ГОСТ вводит и разъясняет специальную терминологию, а также допустимые условности и упрощения. Обратим внимание на важнейшие положения.

В зависимости от содержания изображения на чертеже разрешают на виды, разрезы и сечения.

Видом называется изображение обращенной к наблюдателю видимой части поверхности предмета. Для уменьшения количества изображений допускается на видах показывать необходимые невидимые части поверхности предмета с помощью штриховых линий.

Для выявления формы и размеров внутренних полостей изображаемого предмета следует применять разрезы и сечения.

Разрезом называется изображение предмета, мысленно рассеченного одной или несколькими плоскостями. Ту часть предмета, которая находится между наблюдателем и секущей плоскостью, мысленно отбрасывают. На разрезе показано то, что получается в секущей плоскости, и то, что находится за ней.

Сечением называется изображение фигуры, получающейся при мысленном рассечении предмета одной или несколькими плоскостями.

На сечении показывают только то, что получается непосредственно в секущей плоскости. (Подробнее о сечениях, не входящих в состав разреза, см. приложение 3 и ВСКД 2.305-68, п.4).

Видам, получаемым на основных плоскостях проекции — фронтальной, горизонтальной и профильной — присваивают названия: вид спереди (главный вид), вид сверху, вид слева.

Вид спереди условно считают главным. Относительно главного вида в установленном порядке размещают все остальные виды предмета: вид сверху — под главным видом, вид слева — справа от главного вида. При этом между изображениями предмета строго соблюдают проекционную связь.

В зависимости от положения секущей плоскости относительно горизонтальной плоскости проекций разрезы разделяют на горизонтальные, вертикальные и наклонные. Вертикальный разрез называется фронтальным, если секущая плоскость параллельна плоскости π_2 , и профильным, если секущая плоскость параллельна π_3 .

В зависимости от числа секущих плоскостей разрезы разделяют на простые — при одной секущей плоскости (рис. 7) — и сложные — при двух и более секущих плоскостях.

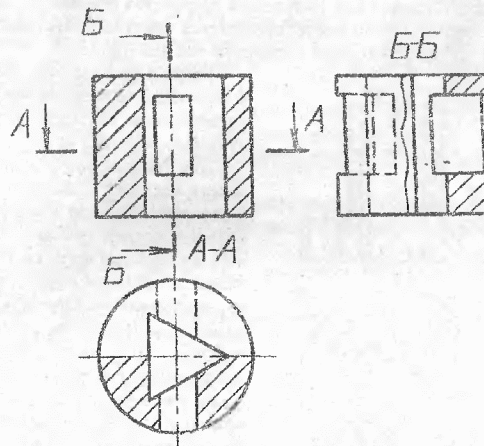


Рис. 7



Сложный разрез называется ступенчатым, если секущие плоскости параллельны (рис. 8, фронтальный разрез). Если секущие плоскости пересекаются, то разрез называется ломаным.

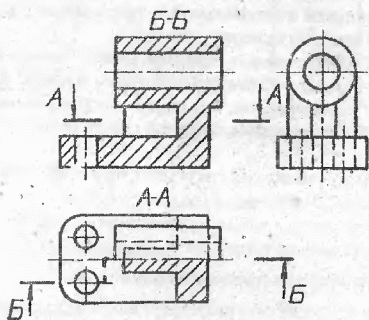


Рис. 8

Разрез, служащий для выяснения устройства предмета лишь в отдельном, ограниченном месте, называется местным. Местный разрез выделяют на виде сплошной волнистой линией (рис. 9).

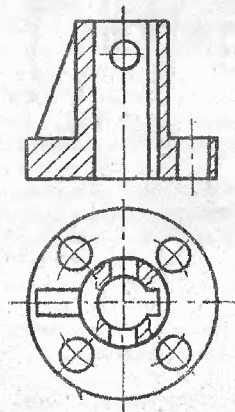


Рис. 9

Горизонтальные, фронтальные и профильные разрезы могут быть расположены на месте соответствующих основных видов.

Для указания на чертеже положения секущей плоскости применяют разомкнутую линию, называемую линией сечения. Начальный и конечный штрихи линии сечения не должны пересекать контур изображения. Стрелки, указывающие направление взгляда при разрезе, ставят на расстоянии 2...3 мм от внешнего конца штриха. У начала и конца линии сечения ставят одну и ту же прописную букву русского алфавита. Разрез отмечают надписью по типу "А — А" — всегда двумя буквами через тире. Буквенные обозначения разрезов

следует располагать параллельно основной надписи чертежа над соответствующим разрезом. В соответствии с изменениями, внесенными в ГОСТ 2.305-68, эту надпись не подчеркивают. Обозначение изображений на чертежах — см. также ЕСКД 2.316-68.

При обозначении сложного разреза штрихи линии сечения проводят также у изломов линии сечения (см. рис. 8, ступенчатый разрез).

Важно соблюдать следующие положения при выполнении и обозначении разрезов.

1. Когда секущая плоскость совпадает с плоскостью симметрии предмета в целом, а соответствующие изображения расположены в непосредственной проекционной связи, для горизонтальных, фронтальных и профильных разрезов не отмечают положение секущей плоскости и разрез надписью не сопровождают (см., например, рис. 7, фронтальный разрез).

2. Допускается соединять часть вида и часть соответствующего разреза, разделяя их сплошной волнистой линией. Если при этом соединены половина вида и половина разреза, каждый из которых является симметричной фигурой, то разделяющей линией служит ось симметрии (см. рис. 8, вид сверху — горизонтальный разрез).

3. Если с осью симметрии, являющейся границей между видом и разрезом, совпадает проекция какой-либо линии, принадлежащей внешней или внутренней поверхности фигуры (например, ребра многогранника), то в этом случае часть вида и часть разреза допускается соединять, разделяя их сплошной волнистой линией. Волнистую линию смещают относительно оси симметрии изображений, так увеличивая вид или разрез, чтобы контурная линия проецировалась видимой (см. рис. 7, вид слева — профильный разрез).

Следует обратить особое внимание на разд. 6 "Условности и упрощения" ГОСТ 2.305-68:

в пункт 6.11г рекомендуется изображать в разрезе отверстия на круглом фланце, когда они не попадают в секущую плоскость. При этом ось отверстия мысленно перемещают по окружности центров в плоскость разреза (см. рис. 9). Достаточно показать одно отверстие на одном разрезе;

В соответствии с п. 6.5 тонкие стенки типа ребер жесткости показывают в разрезе незаштрихованными, если секущая плоскость направлена вдоль длинной стороны ребра. Контур ребра выделяют на разрезе сплошными основными линиями (см. рис. 8, 9, фронтальные разрезы). Это положение не распространяется на поперечные разрезы этих элементов (см. рис. 8, горизонтальный разрез).



2. УКАЗАНИЯ ПО ВЫПОЛНЕНИЮ ЗАДАНИЯ ПО ТЕМЕ "ПРОЕКЦИОННОЕ ЧЕРЧЕНИЕ"

2.1. ЦЕЛЬ И СОДЕРЖАНИЕ ЗАДАНИЯ

Работа над заданием состоит в изучении правил построения изображений трехмерных геометрических фигур на плоском чертеже по методу ортогонального проецирования, проработке и применении на практике положений ГОСТ 2.305-68 ЕСКД "Изображения — виды, разрезы, сечения", а также ГОСТов ЕСКД на форматы, линии чертежа, нанесение размеров [3]. Выполнение задания предусматривает выработку и закрепление навыков геометрических построений и совершенствование техники выполнения графических работ.

Основная цель работы — формирование навыков выполнения и чтения чертежей простейших геометрических фигур и их комбинаций.

Задание включает в себя несколько задач на построение профильной проекции фигуры по двум заданным — фронтальной и горизонтальной. В каждой задаче кроме построения основных видов фигуры (спереди, сверху, слева) надлежит выполнить необходимые разрезы с соблюдением требований, условностей и упрощений согласно ГОСТ 2.305-68. При построении изображений некоторых фигур следует учесть наличие дополнительных сквозных отверстий. На бланках заданий эти фигуры расположены в нижнем ряду, форма и положение отверстий показаны штрихпунктирной утолщенной линией (приложение 2).

Задания имеют индивидуальный характер. В каждом задании задачи расположены и пронумерованы в порядке возрастания сложности.

2.2. ПОРЯДОК ВЫПОЛНЕНИЯ ЗАДАНИЯ И НЕКОТОРЫЕ РЕКОМЕНДАЦИИ

Задание предусматривает предварительное выполнение задач и проработку материала, связанного с проецированием точек, линий, поверхностей, на отдельном листе (черновике).

2.2.1. Работа над листом предварительной проработки

Для "черновика" можно использовать чертежную бумагу любого качества формата А1. Допускается предварительную проработку задач выполнять на отдельных листах меньшего формата. Изображения строят по размерам, указанным на бланке задания, в масштабе 1 : 1. При этом необходимо строго соблюдать проекционную связь между изображениями фигуры. Черчение от руки без применения чертежных инструментов не допускается. Линии контура на черновике должны быть достаточно яркими и отличаться от линий построения.

Лист предварительной проработки с решенными задачами и дополнительными построениями, выполненными по указанию преподавателя, студент представляет на итоговое контрольное мероприятие (зачет) наряду с другими графическими работами.

Для размещения задач на листе формата А1 лист следует разделить на равное число частей, соответствующее числу задач в задании. Линии внешней и внутренней рамок чертежа и основную надпись вычерчивать не обязательно. Не нужно наносить размерные линии и числа. В правом нижнем углу листа студент должен указать свою фамилию и индекс группы.

Задачи следует решать в порядке, указанном на бланке задания. Это обеспечит и последовательность проработки материала и постепенный переход от простого к более сложному.

Работа над каждой задачей складывается из следующих этапов:

1. Прочитать чертеж-задание, т.е. понять и представить, из каких геометрических тел составлена исходная фигура, какими поверхностями она ограничена, как эти поверхности расположены относительно плоскостей проекций.

2. Вычерчивать две заданные проекции и построить третью.

3. Выбрать и выполнить необходимые разрезы для выявления внутренних поверхностей фигуры, предварительно проработав соответствующие разделы ГОСТ 2.305-68 и разд. 1 настоящего пособия. Выбор разрезов и секущих плоскостей согласовать с преподавателем.

В целях углубленной проработки правил построения изображений геометрических тел и формирования пространственного воображения следует наносить все линии невидимого контура как на видах, так и на разрезах.

4. По заданию преподавателя построить проекции различных элементов (точек, линий), принадлежащих поверхностям фигуры.

5. Построить сечение фигуры наклонной проецирующей плоскостью по указанию преподавателя.

При условии правильного выполнения всех этапов решения задачи и проработки соответствующего материала студент получает письменное разрешение на вычерчивание каждой задачи на чистовом листе.



2.2.2. Работа над чистовым листом

Эта работа протекает в три этапа:

- 1) выполнение изображений в тонких линиях;
- 2) прорисовка размеров;
- 3) обводка чертежа.

Выполнение чистового листа рекомендуется начать с нанесения линий внешней и внутренней рамок чертежа и основной надписи. Внутреннюю рамку чертежа следует наносить на расстоянии 5 мм от внешней границы формата, слева — 20 мм. Размеры основной надписи 185 x 55 мм. Лист называется "Построение изображений".

Полученное поле чертежа следует разбить на равные части соответственно количеству задач (линии разметки впоследствии удаляют). В каждой из частей заново строят изображения фигур, предусматривая место для нанесения размеров, обозначения разрезов и секущих плоскостей, сохраняя, по возможности, равные расстояния между изображениями. На чистовом листе следует вычерчивать только виды и размеры фигур; построенные проекции точек, линий, заданных преподавателем в процессе проработки материала, а также сечений наклонными плоскостями на чистовой лист переносить не требуется. Все линии невидимого контура на изображениях следует сохранить.

2.3. ВЫПОЛНЕНИЕ РАЗРЕЗОВ

При выполнении и оформлении разрезов в каждом конкретном случае необходимо в указанной последовательности ответить на следующие вопросы:

1. Есть ли необходимость в выполнении разрезов при вычерчивании данной фигуры?

Указание. Разрезы служат для выявления внутренних полостей фигуры. Если таких полостей нет и разрез не добавляет новых сведений о строении фигуры, то его выполнять не следует.

2. Сколько и какие разрезы (горизонтальный, фронтальный, профильный) необходимо вычертить для полного выявления внутренней формы данной фигуры? Можно ли ограничиться выполнением местного разреза?

Указания:

1) выполнение одного из разрезов не предполагает обязательного выполнения других разрезов данной фигуры;

2) местный разрез — см. ГОСТ 2.305-68, п. 2.12;

3) какое из возможных положений горизонтальной (фронтальной, профильной) секущей плоскости дает на разрезе наиболее полное представление о внутренних формах и поверхностях фигуры? Целесообразно ли применение сложного разреза?

Указание. Решение вопросов, данных в пп. 2 и 3, следует согласовать с преподавателем.

4. Требуется ли обозначения выбранного положения секущей плоскости и соответствующий разрез?

Указание. См. ГОСТ 2.305-68, пп. 3.7; 3.5; 3.6 и подразд. 1.3 настоящего пособия.

5. Можно ли совместить часть вида и часть соответствующего разреза на одном изображении или необходимо выполнить полный разрез на месте соответствующего вида?

Указание. См. ГОСТ 2.305-68, пп. 3.9; 3.13 и подразд. 1.3 настоящего пособия.

6. С какой стороны от оси симметрии следует расположить разрез в случае его совмещения с видом?

Указание. Если изображение имеет вертикальную ось симметрии, то разрез нужно выполнять справа от оси, если горизонтальную — то снизу от оси.

7. Какая линия должна быть границей между видом и разрезом в случае их совмещения на одном изображении? С какой стороны от оси симметрии должна быть нанесена волнистая линия, разделяющая вид и разрез, если с осью симметрии изображения совпадает линия контура?

Указание. См. ГОСТ 2.305-68, п. 3.13, черт. 25, 26 и подразд. 1.3 настоящего пособия.

8. Какую форму имеет сечение фигуры выбранной плоскостью?

9. Какие контурные линии изображения становятся на разрезе видимыми, какие из них следует указать как принадлежащие "отсеченной" части фигуры, какие становятся или остаются невидимыми.

Указание. Следует обратить внимание на то, какая часть фигуры мысленно отбросила, каково направление проецирования (направление взгляда), что остается за секущей плоскостью.

10. Какая часть изображения должна быть заштрихована?

Указание. Штриховать следует только сечение фигуры, входящее в состав разреза.

2.4. НАНЕСЕНИЕ РАЗМЕРОВ

Основанием для определения габаритов изображенного изделия и его элементов служат размеры, нанесенные на чертеже. Единиче правила нанесения размеров на чертежах устанавливает ГОСТ 2.307-68 "Нанесение размеров и предельных отклонений". Прежде чем присту-



пить к нанесению размеров на листе "Построение изображений", рекомендуется внимательно изучить разд. 1 и 2 этого ГОСТа.

При простановке размеров на чертежах следует учитывать два аспекта этого вопроса: смысловой и графический. Смысловой предплагает выбор конкретных размеров или параметров фигуры, которые должны быть заданы на чертеже и выбор изображения, на котором тот или иной размер должен быть указан. Графический аспект предполагает соблюдение предписаний ГОСТа при простановке размеров на чертеже.

2.4.1. Выбор конкретных размеров (параметров) фигуры

Выбор размеров, которые должны быть указаны на чертеже, следует начать с анализа геометрии фигуры. Для этого надо мысленно разделить фигуру на составляющие ее элементарные геометрические тела и поверхности и указать параметры, определяющие форму и размеры каждого элемента, а также размеры, указывающие на их взаимное расположение. При этом следует учитывать следующие положения:

1. На чертеже должны быть указаны все размеры, характеризующие геометрическую форму предмета, его элементов и их взаимное расположение. При этом общее количество размеров на чертеже должно быть минимальным, но достаточным для изготовления и контроля изделия.

2. Размеры, относящиеся к одному и тому же элементу (отверстие, выступ, паз и т.п.), рекомендуется группировать в одном месте, располагая их на три изображения, которое даст наиболее полное и отчетливое представление об этом элементе.

3. Размеры элементов не наносят на тех изображениях, на которых эти элементы проецируются с искажением.

4. Габаритные размеры фигуры, определяющие ее максимальные размеры в направлении координатных осей, не должны быть получены расчетом (суммированием) составляющих их размеров.

5. Не следует составлять замкнутые цепи размеров.

6. Размеры диаметров поверхностей вращения предпочтительно указывать на изображениях, полученных проецированием на плоскость, параллельную оси поверхности.

7. Положение поверхности вращения задают положением ее оси.

8. Положение и геометрия линий пересечения, поверхностей определяются положением и геометрией самих поверхностей. Размеры от линий пересечения поверхностей не наносят.

9. Угловые размеры, определяющие положение отверстий, симметрично расположенных по окружности на круглом фланце, не задают. Указывают только количество отверстий.

10. Размеры внутренних форм предмета задают на соответствующих разрезах. К линиям невидимого контура размеры, как правило, не проставляют.

11. На изображениях, являющихся соединением вида и разреза, размеры, относящиеся к наружным формам предмета, следует наносить со стороны вида; размеры, относящиеся к внутренним поверхностям, — со стороны разреза.

12. Не допускается повторять размер одного и того же элемента на различных изображениях.

2.4.2. Графическими правилами нанесения размеров определяются вычерчивание выносных, размерных линий, стрелок, написание размерных чисел. Эти правила закреплены в ГОСТ 2.307-68. Обратим внимание на следующие положения:

1. Размерные и выносные линии выполняют сплошными тонкими.

2. Величина и форма стрелок зависит от толщины линии видимого контура. Стрелки на одном чертеже должны быть приблизительно одинаковыми, независимо от длины размерной линии.

3. Выносные линии должны выходить за концы стрелок размерной линии на 1...5 мм.

4. Расстояние от размерной линии до параллельной ей линии контура, а также между параллельными размерными линиями должно быть в пределах 7...10 мм.

5. Размерные линии не должны пересекаться между собой. Необходимо избегать пересечения размерных линий с выносными.

6. При недостатке места для стрелки из-за близко расположенной контурной или выносной линии последние допускается прерывать.

7. Размерные числа наносят на расстоянии 0,5...1,5 мм от соответствующей размерной линии и располагают: как можно ближе к ее середине.

8. Размерные числа не допускается пересекать какими-либо линиями чертежа. Не допускается разрывать линию контура для нанесения размерного числа. И наоборот, осевые, центровые и линии атриховки под размерным числом прерываются.

9. При нанесении нескольких параллельных размерных линий на небольшом расстоянии одна от другой размерные числа над ними рекомендуется располагать в шахматном порядке.

10. Если изображенное дано в виде симметричной половины, то указывают полный размер, а размерную линию проводят с отрывом дальше оси симметрии (больше половины размера).

11. Предпочтительнее наносить размеры вне контура изображения.



2.5. ОБВОДКА ЧЕРТЕЖА

Окончательная обводка чертежа — очень ответственный этап работы, по которому в первую очередь судят о качестве чертежа. Обведенный чертеж должен обеспечивать возможность легко и однозначно считывать и интерпретировать его содержание, а в условиях производства — получать четкие и пригодные к использованию копии.

Способность выполнять точные и красивые чертежи — ценное и необходимое профессиональное качество инженера, которое может выработать каждый при условии строгого соблюдения некоторых требований и приемов, а также терпения и настойчивости. Непременным условием качественной обводки является тщательный подбор и подготовка чертежных инструментов.

Для окончательной обводки линий основного контура рекомендуется использовать чертежные карандаши твердости ТМ (НВ) или Т (Н) в зависимости от качества бумаги. В циркуль вставляют грифель на одну градацию мягче. Для обводки тонких линий используют более твердые карандаши (2Т, 3Т); для оформления надписей, размерных чисел и стрелок — более мягкие (М).

ВНИМАНИЕ: мягкие грифели — М (В), 2М (2В) и т.д. — для обводки линий чертежа не используют, так как они не обеспечивают постоянства толщины линий и при этом размазываются по листу.

При обводке листа карандашом надлежит следить за тем, чтобы каждая линия имела постоянную по всей длине толщину, яркость и цветовую насыщенность. Яркость всех линий чертежа должна быть одинакова, различаются только толщина и способ начертания. При этом выбранные параметры должны быть одинаковы для всех линий одного типа на всех изображениях данного чертежа. Особого внимания требуют линии видимого контура, в частности, длинные прямые линии и окружности. Рекомендуемая толщина обводки линии видимого контура 0,8...1,0 мм.

Обводку чертежа надлежит начать с оформления тонких линий: штриховых, штрихпунктирных, линий штриховки в разрезах, размерных и выносных линий. Оформление линий видимого контура начинают с обводки окружностей и дуг. Затем обводят все горизонтальные, все вертикальные, и наконец, все наклонные линии. В последнюю очередь оформляют размерные числа и надписи. Такая последовательность обводки обусловлена тем, что линии и знаки, выполненные более мягкими грифелями, появляются на чертеже в последнюю очередь, что сводит к минимуму возможность размазывания графита и гарантирует чистоту и аккуратность чертежа.

Правила выполнения и чтения чертежей требуют строгого соблюдения следующих положений (рис. 10):

1. Начало и конец любой линии имеют ту же толщину и яркость, что и ее основная часть.

2. Линии основного контура, исходящие из одной точки, должны быть доведены точно до этой точки и не иметь в месте стыка зазоров или "хвостов".

3. Штриховая и штрихпунктирная линии всегда начинаются со штриха и пересекаются по штриху, что особенно важно при пересечении штрихпунктирных линий, задающих центр окружности.

4. Штриховая и штрихпунктирная линии пересекают линию основного контура также по штриху.

5. Если штриховая или штрихпунктирная линия является продолжением линии основного контура (например, на границе вид — разрез), то смена качества линии достигается изменением ее толщины; зазоры или интервалы в этих местах не допускаются.

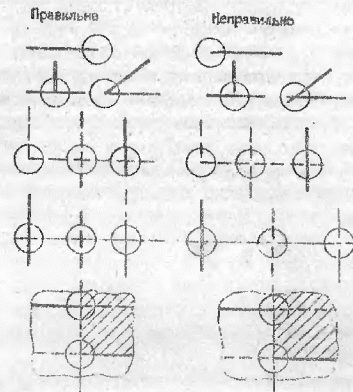


Рис. 10

Штриховку в разрезах и сечениях следует наносить параллельными линиями под углом 45° к линии рамки чертежа. Расстояние между линиями штриховки 2...3 мм. Линии штриховки допускается наносить с наклоном вправо или влево, но в одну и ту же сторону на всех сечениях, относящихся к одной и той же фигуре.

Размер шрифта для размерных чисел — 3,3; для обозначения разрезов и секущих плоскостей — 7.



1. ПРОЕКЦИИ ПРОСТЕЙШИХ ГЕОМЕТРИЧЕСКИХ ТЕЛ. ТОЧКА НА ПОВЕРХНОСТИ

1.1. ОБЩИЕ ПОЛОЖЕНИЯ

При всей сложности и многообразии деталей современных машин и механизмов их конфигурация представляет собой, как правило, комбинацию простых тел, ограниченных соответствующими поверхностями. Чаще всего в конструкторской практике встречаются детали, ограниченные плоскими, цилиндрическими, коническими и сферическими поверхностями. Поэтому фигуры в задании на построение изображений представляют собой различные сочетания призм, пирамид, цилиндров, конусов, сфер.

Каждый студент, готовящий себя к инженерной деятельности, должен тщательно изучить свойства этих поверхностей и выработать прочные навыки выполнения и чтения чертежей простейших геометрических форм. Прочитать чертеж фигуры — значит представить ее форму по имеющимся проекциям. Каждая проекция в отдельности позволяет лишь частично представить форму предмета. Необходимо уметь находить на разных проекциях сведения, относящиеся к каждой части предмета. Затем, мысленно объединив их, воссоздать образ пространственной фигуры.

Проекция фигуры есть объединение проекций поверхностей, образующих ее форму. Чтение проекций начинают с чтения линий (см. подразд. 1.2 настоящего пособия).

При выполнении чертежей часто возникает необходимость построить проекции точек или линий, принадлежащих поверхности фигуры при условии, что положение одной из проекций искомого элемента определено. Все многообразие подобных задач сводится к нахождению недостающих проекций точек, принадлежащих поверхности. При этом положение прямой линии определяется проекциями двух любых различных ее точек (либо одной точки) и направлением проекций этой линии. Построение проекций кривой линии, принадлежащей поверхности, сводится к построению проекций определенным образом выбранных ее точек, которые затем соединяют плавной кривой. При

построении проекций окружности, принадлежащей поверхности, важно определить положение ее центра и длину радиуса, а также ориентацию плоскости окружности относительно плоскостей проекций, от чего существенно зависит вид проекции окружности.

Недостающие проекции точек, принадлежащих поверхности, определяют по правилам начертательной геометрии [1, с.120];

1. Если точка принадлежит поверхности, то ее проекции принадлежат одноименным проекциям этой поверхности.

2. Точка принадлежит поверхности, если она принадлежит некоторой линии, лежащей на этой поверхности.

Отсюда вытекает общее правило построения недостающей проекции точки, принадлежащей поверхности:

1. Через заданную проекцию точки провести одноименную проекцию линии, принадлежащей поверхности, так, чтобы все проекции этой линии можно было легко построить.

2. Построить проекции этой линии.

3. Положение проекций точки определить по линиям проекционной связи из условия ее принадлежности вспомогательной линии.

Построение недостающих проекций точки упрощается, если поверхность, которой она принадлежит, занимает проецирующее положение по отношению к какой-либо плоскости проекций. Поэтому прежде чем выполнять построения, следует:

а) определить вид поверхности, которой принадлежит точка;

б) найти проекции этой поверхности на всех проекциях фигуры;

в) решить, является ли эта поверхность проецирующей по отношению к какой-либо плоскости проекций (если поверхность проецирующая, то на эту плоскость проекций она проецируется в линию)

г) если поверхность не проецирующая, использовать это ее свойство, если поверхность не проецирующая, действовать по общему правилу — использовать вспомогательную линию.

1.2. ПРЯМОУГОЛЬНАЯ ПРИЗМА

Представленная на рис. 11 правильная прямоугольная призма имеет два параллельных основания в виде правильных пятиугольников и пять боковых граней — конгруэнтных прямоугольников. Так как плоскости оснований призм расположены параллельно плоскости Π_1 , их совпадающие горизонтальные проекции дают единственный вид пятиугольников. Фронтальные и профильные проекции оснований — отрезки прямых, являющиеся соответственно верхним и нижним сторонами прямоугольников проекций призм на плоскости Π_2 и Π_3 .



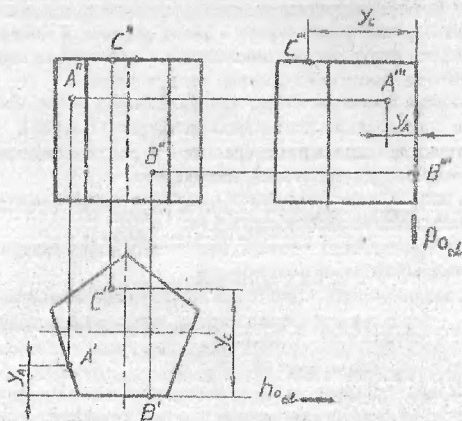


Рис. 11

Боковые грани призмы перпендикулярны π_1 , поэтому их горизонтальные проекции (отрезки прямых) — стороны пятиугольника, вершины которого есть проекции боковых ребер призмы — горизонтально проецирующих прямых. Фронтальные и профильные проекции боковых граней — прямоугольники, размеры которых различны, так как грани наклонены к этим плоскостям проекций под разными углами. Только передняя грань призмы проецируется на π_2 без искажения, так как является фронтальной плоскостью; ее профильная проекция (отрезок прямой) — правая вертикальная сторона прямоугольника, являющегося профильной проекцией призмы.

Ввиду отсутствия на чертеже осей проекций при построении профильной проекции призмы в качестве базовой координатной плоскости принята плоскость α , содержащая переднюю грань призмы, параллельную π_2 . На чертеже обозначены ее горизонтальный h_{α} и профильный p_{α} следы.

Рассмотрим построение проекций точек, принадлежащих поверхностям призмы.

На рис. 11 точка A (задана A') расположена на передней левой грани, горизонтальная проекция которой — отрезок прямой. Горизонтальную проекцию точки A определяют по вертикальной линии проекционной связи как одну из точек этого отрезка. Профильную проекцию строят по двум известным, координату Y точки A отмеряют от выбранной координатной плоскости.

Плоскость передней грани призмы, на которой задана точка B в своей фронтальной проекцией B'' , расположена параллельно π_2 , следовательно, является горизонтально и профильно проецирующей. Построение B' и B''' можно проводить в любом порядке, используя проецирующие свойства плоскости.

Точка C , заданная своей горизонтальной проекцией, принадлежит верхнему основанию призмы — плоскости, параллельной горизонтальной плоскости проекций. Эта плоскость также дважды проецирующая, поэтому вспомогательных построений для определения C'' и C''' не требуется.

1.3. ПРАВИЛЬНАЯ ПИРАМИДА

На рис. 12 дан чертеж правильной шестиугольной пирамиды, основание которой параллельно плоскости π_1 . Горизонтальная проекция пирамиды представляет собой правильный шестиугольник, который является проекцией основания пирамиды и одновременно с объединением проекций боковых граней. Центр шестиугольника, — горизонтальная проекция вершины пирамиды, линии, соединяющие центр с вершинами шестиугольника, — проекции боковых ребер. Боковые грани пирамиды имеют форму треугольников. Профильные проекции передней и задней граней пирамиды SBC и SEF — отрезки прямых, так как плоскости этих граней перпендикулярны плоскости π_3 . Остальные проекции боковых граней пирамиды — треугольники, форма и размеры которых отличаются от оригиналов из-за различного наклона граней к плоскостям проекций.

При построении недостающих проекций точки M , лежащей на передней грани SBC пирамиды (на рис. 12 задана M'), используют проецирующие свойства этой плоскости: сначала определяют M''' , а затем, с помощью координаты y_M , проекцию M' . За координатную плоскость принята плоскость симметрии пирамиды, параллельная π_2 .

Точка N задана на грани SAB пирамиды. Это — плоскость общего положения. Для нахождения горизонтальной проекции точки необходимо, согласно общему правилу (см. приложение 1, п. 1.1), следует провести вспомогательную прямую. В качестве такой прямой в данном случае целесообразно взять горизонталь KN плоскости, так как



АН ШАВ Другую проекцию горизонтали, зная ее направление, строим через проекцию K , принадлежащей ребру SA .

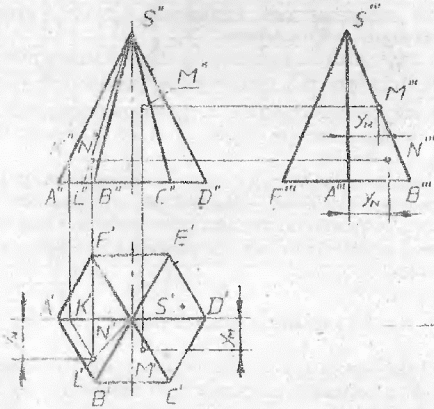


Рис. 12

Построение точки N можно также выполнить, используя прямую Σ_1 , проекции которой проходят через проекции вершины S , положение которых известно, и проекции точки L , которые легко определить, так как $L \in AB$. Допустимо использовать в качестве вспомогательной любую другую прямую плоскость с помощью точек ее пересечения с ребрами SA , SB и AB .

Две проекции точки N определяют положение ее профильной проекции, поэтому профильную проекцию вспомогательной прямой строить не надо.

1.4. ПРЯМОЙ КРУГОВОЙ ЦИЛИНДР

Рис. 13 содержит три проекции прямого кругового цилиндра, ось которого перпендикулярна плоскости π_1 . Так как цилиндр занимает проецирующее положение по отношению к π_1 , его горизонтальная проекция есть окружность. Эта окружность ограничивает круг, являющийся проекцией основания цилиндра. Фронтальная проекция ци-

линдра — прямоугольник, горизонтальные стороны которого есть проекции оснований, а боковые — проекции образующих AA_1 и BB_1 , являющихся очерковыми при проецировании на фронтальную плоскость проекций. Очерк профильной проекции цилиндра — проекции образующих CC_1 и DD_1 цилиндра (см. подразд. 2.3. настоящего пособия).

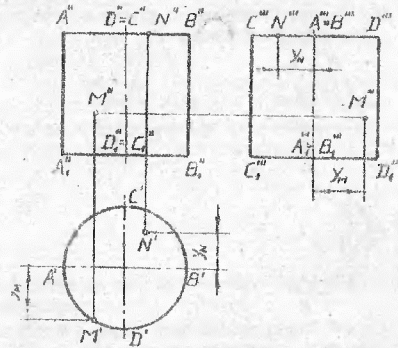


Рис. 13

Построение проекций точек, лежащих на цилиндрической поверхности, не требует проведения вспомогательных линий, так как поверхность обладает проецирующими свойствами. Для всякой точки M цилиндрической поверхности необходимо найти сначала ее горизонтальную проекцию, лежащую на окружности, и с помощью линии проекционной связи и координаты y_M определить положение M'' .

Взяв точку N , горизонтальная проекция которой находится внутри круга, принадлежит плоскости верхнего (нижнего) основания, параллельной π_1 и, следовательно, перпендикулярной π_2 и π_3 . Фронтальная проекция такой точки принадлежит отрезку $A''B''$, в который проецируется основание цилиндра.

1.5. ПРЯМОЙ КРУГОВОЙ КОНУС

Горизонтальная проекция поверхности прямого конуса с осью, перпендикулярной π_1 (рис. 14), есть круг, являющийся одновременно и проекцией основания конуса. Центр круга — горизонтальная проекция вершины конуса. Фронтальная и профильная проекции конуса —



равнобедренные треугольники. Боковые стороны треугольника фронтальной проекции конуса есть проекции образующих SA и SC конуса, параллельных плоскости π_2 . При проектировании на профильную плоскость проекции очерковыми являются образующие SB и SD , лежащие в плоскости, параллельной π_3 .

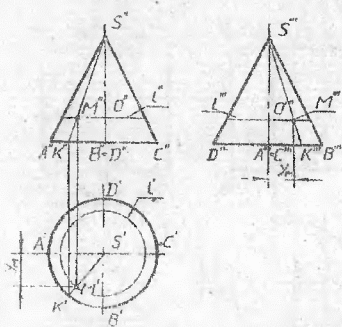


Рис. 14

Для построения недостающих проекций точек, принадлежащих поверхности конуса, необходимо ввести вспомогательные линии, так как коническая поверхность проектируемыми свойствами не обладает. При этом следует использовать простейшие линии — прямые и окружности, проекции которых можно легко построить.

Так как коническая поверхность — линейчатая [1, § 31, 35], через каждую ее точку можно провести прямую линию, принадлежащую поверхности. Характерным признаком такой прямой является то, что она обязательно проходит через вершину конуса S (проекции прямой SK на рис. 14). Если задана горизонтальная проекция точки, то для нахождения ее проекций удобно воспользоваться прямой линией, так как ее горизонтальная проекция — образующая — есть радиус круга, проходящий через заданную проекцию точки ($S'K'M$). Остальные проекции этой образующей строят по точке K , принадлежащей основанию. Если S'' на чертеже отсутствует, то используют точку пересечения образующей с вертикальным основанием усеченного конуса. Для построения M'' можно либо построить профильную проекцию вспомогательной образующей и на ней найти проекцию точки, либо воспользоваться общим правилом (по имеющимся двум проекциям).

В большинстве случаев при построении проекций точки, принадлежащей конической поверхности вращения [1, § 37], в качестве вспомогательной линии удобно использовать окружность. Например, в тех случаях, когда фронтальная проекция вершины усеченного конуса не доступна на чертеже, провести фронтальную проекцию образующей сразу нельзя. Но через каждую точку поверхности вращения проходит окружность — параллель поверхности. Плоскость этой окружности перпендикулярна оси конуса, центр принадлежит оси, радиус равен расстоянию от оси конуса до очерковой образующей, измеренному в плоскости окружности.

На рис. 14 проекции точки M построены с помощью окружности l . Фронтальная проекция окружности — отрезок прямой, перпендикулярный оси и заключенный между проекциями очерковых образующих конуса. На горизонтальную плоскость окружность проектируется без искажения.

1.6. ШАР

Проекция шара на любую плоскость есть круг, радиус которого равен радиусу шара.

Граница фронтальной проекции шаровой поверхности (сферы) есть проекция окружности — главного меридиана поверхности. Очерк горизонтальной проекции — проекция экватора e . Окружность p , лежащая в плоскости, проходящей через центр сферы и параллельной π_3 , является границей профильной проекции шара (см. подразд. 2.3 настоящего пособия). Эти линии — границы видимости точек сферы при проектировании соответственно на плоскости π_1, π_2, π_3 .

Недостающие проекции точки, заданной на сфере, находят с помощью окружности, плоскость которой параллельна одной из плоскостей проекций. В этом случае на одну из плоскостей окружность проектируется без искажения, на две другие — в отрезки прямых.

На чертеже рис. 15 показаны три различных варианта построения проекций точки M (задана M'). Окружность расположена в горизонтальной плоскости, ее горизонтальная проекция — окружность радиуса $O'M'$, фронтальная проекция — отрезок горизонтальной прямой, положение которой может быть определено с помощью точки A , принадлежащей главному меридиану m поверхности.

Горизонтальная проекция окружности e_2 , плоскость которой параллельна π_2 , представляет собой отрезок прямой, параллельный оси x . На π_2 эта окружность проектируется без искажения. Связь между e_1 и e_2 устанавливается с помощью точки B , принадлежащей экватору сферы.



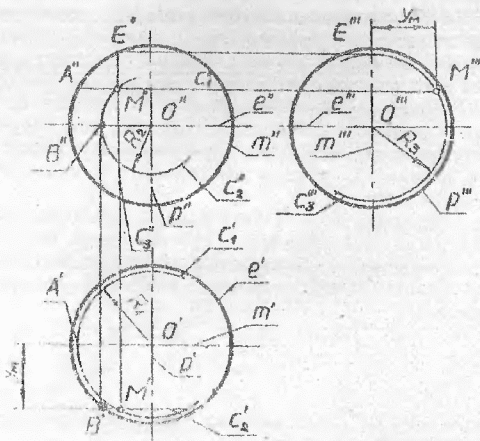


Рис. 15

Можно воспользоваться и окружностью c_3 , проходящей через M и лежащей в профильной плоскости. Эта окружность проецируется без искажения на π_3 . В этом случае сначала определяют профильную проекцию точки M .

2. ПОСТРОЕНИЕ ПРОЕКЦИЙ ТЕЛ СО СКВОЗНЫМИ ОТВЕРСТИЯМИ

2.1. ОБЩИЕ РЕКОМЕНДАЦИИ И ПРАВИЛА

При построении проекций фигур со сквозными отверстиями различной формы не следует пытаться сначала представить себе фигуру и выполнять построения, опираясь на это представление. Не следует также прорисовывать "наглядные" изображения (изометрию). Отсутствие необходимых знаний и навыков, недостаточно тренированное пространственное мышление приводят к заблуждению, а значит, к ошибкам. Выполнять построения следует по этапам, расчленив задачу на ряд элементарных составляющих, выделяя пары пересекающихся поверхностей и строго соблюдая правила начертательной геометрии.

Ход решения такой задачи включает следующие этапы:

1. Построить проекции фигуры без учета отверстия.
2. Построить проекции линий пересечения каждой из поверхностей, ограничивающих отверстие, с каждой из пересекаемых ею поверхностей исходной фигуры.
3. Сформировать внутреннюю полость отверстия, для чего построить проекции поверхностей, ограничивающих отверстие.
4. Удалить те участки поверхностей исходной фигуры, которые оказались "вырезанными" отверстием.
5. Выполнить необходимые разрезы. При построении линий пересечения поверхностей (этап 2) необходимо четко выделить пары пересекающихся поверхностей и каждую линию строить отдельно. Для этого прежде всего следует решить, по какой линии пересекается каждая пара поверхностей, какими точками (параметрами) определяется эта линия. При этом следует иметь в виду положения, известные из начертательной геометрии [1, § 47]:

1. Если одна из пересекающихся поверхностей перпендикулярна какой-либо плоскости проекций, то на чертеже присутствует одна из проекций линии пересечения. Она принадлежит следу проецирующей поверхности на той плоскости проекций, которой она перпендикулярна. Вторую проекцию искомой линии строят из условия ее принадлежности проецирующей поверхности; третью — по общему правилу.



2. Если пересекающиеся поверхности являются проецирующими по отношению к разным плоскостям проекций, то на чертеже присутствуют обе проекции искомой линии. Их надо найти и правильно обозначить, чтобы безошибочно построить третью проекцию линии.

3. Если пересекающиеся поверхности перпендикулярны одной плоскости, то линия их пересечения — прямая (прямые), перпендикулярная этой же плоскости проекций, и ее соответствующая проекция — точка. Остальные проекции этой линии строят по линиям проекционной связи.

Рассмотрим некоторые случаи построения тел со сквозными отверстиями.

2.2. ПРИЗМА С ТРЕУГОЛЬНЫМ ПРИЗМАТИЧЕСКИМ ОТВЕРСТИЕМ

Задана прямая шестиугольная призма, в которой надо пробить сквозное отверстие в форме треугольной призмы, боковые грани которой перпендикулярны фронтальной плоскости проекций (рис. 16, а). Форма и положение отверстия указаны штрихпунктирными утолщенными линиями. Необходимые построения и окончательный вид чертежа полученной фигуры представлены на рис. 16, б.

Решение задачи начинаем с построения трех проекций исходной, неискаженной отверстием фигуры (см. приложение 2, л. 2.1). Оставимся подробнее на втором этапе решения задачи.

Рассмотрим пары пересекающихся поверхностей, обращая внимание на то, что каждая из плоскостей отверстия — фронтально проецирующая, а каждая из пересекаемых ею граней призмы — горизонтально проецирующая плоскость. Построим сначала проекции линий пересечения верхней грани призматического отверстия с передними гранями исходной призмы. Здесь три элементарных задачи, три пары пересекающихся плоскостей и, следовательно, три различных линии пересечения. Обозначим конечные точки этих отрезков AD , DE и EB и построим проекции каждой из них.

Пересечение верхней плоскости отверстия с AD есть отрезок $A''D''$. Горизонт-

ральные проекция точек A и D и всего отрезка находим из условия их принадлежности левой передней грани исходной призмы, которая перпендикулярна плоскости π_1 . Две проекции отрезка однозначно определяют третью.

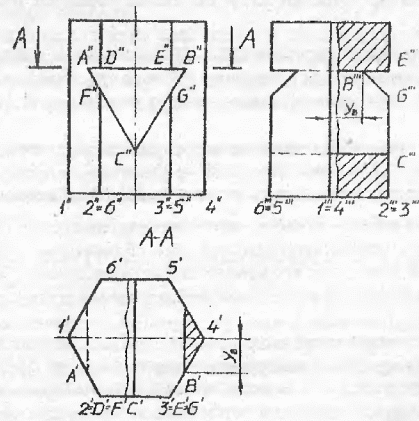


Рис. 16, б

Пересечение верхней грани отверстия с передней гранью призмы есть отрезок DE , точки D и E принадлежат соответствующим ребрам вертикальной призмы. $D''E''CA''B''$; $D'E'C'2'3'$.

Построение проекций отрезка EB — пересечения верхней плоскости окна с передней правой гранью исходной призмы аналогично построению проекций отрезка AD .

Объединение отрезков AD , DE , EB есть плоская ломаная линия, по которой верхняя плоскость окна пересекает передние грани призмы. С отрезком $A''B''$ совпадает и фронтальная проекция линии пересечения верхней плоскости отверстия с задними гранями призмы. Построение горизонтальной и профильной проекций этой линии не требует специальных разъяснений.

Перейдем к построению линий пересечения наклонных граней отверстия с гранями исходной призмы. Каждая из боковых граней окна пересекает две передние и две задние грани призмы. Обозначим AF — пересечение левой наклонной плоскости окна с левой передней гранью

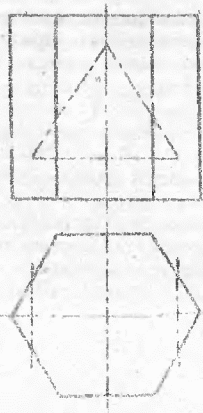


Рис. 16, а



исходной призмы, FC с передней гранью призмы. Фронтальные проекции этих отрезков принадлежат отрезку $A''C''$ — проекции плоскости окна на π_2 . Горизонтальные проекции этих отрезков принадлежат соответственно отрезкам $1'2'$ и $2'3'$ — проекциям боковых граней исходной призмы на π_1 . Отрезки AF и FC также образуют плоскую ломаную линию.

Построение проекций отрезков CG и GB пересечения правой наклонной плоскости отверстия с передними гранями призмы выполняем аналогично. При построениях целесообразно использовать законы симметрии.

Следующий этап — формирование внутренней полости призматического отверстия. Ребра этого отверстия — фронтально проецирующие прямые, их проекции на π_2 есть точки A'' , B'' , C'' . Горизонтальные проекции этих ребер — прямые, перпендикулярные оси x . Так как исходную фигуру считаем непрозрачной, для обозначения горизонтальных проекций этих ребер применяем штриховую линию. Построение профильных проекций внутренних ребер и граней ясно из чертежа.

Таким образом, верхняя грань окна имеет форму восьмиугольника. Ее горизонтальная проекция конгруэнтна самой грани, ее фронтальная и профильная проекции — отрезки прямой. Боковые грани имеют форму шестиугольников, проекции которых на π_2 — отрезки прямых, на π_1 и π_3 — шестиугольники, не конгруэнтные проектируемым граням.

Участки ребер исходной призмы между точками D и F , E и G , а также части боковых граней, заключенные между плоскостями окна, вырваны; проекции этих участков на чертеже следует удалить.

Наличие у фигуры внутренней полости диктует необходимость выполнения разрезов (см. подразд. 1.3 и 2.3 настоящего пособия). Так как плоскости отверстия перпендикулярны π_2 , выполнять фронтальный разрез не имеет смысла, и напротив, горизонтальный и профильный разрезы покажут внутреннюю полость вдоль ее длины.

Для выполнения профильного разреза мысленно рассечем фигуру профильной плоскостью, совпадающей с плоскостью ее симметрии. След секущей плоскости и профильный разрез на чертеже не обозначаем. Так как и вид слева, и профильный разрез имеют вертикальную ось симметрии, совместим вид и разрез на одном изображении. Границей вида и разреза будет волнистая линия, расположенная правее оси симметрии изображения, на которую наложимась проекция ребра исходной призмы.

Сечением фигуры выбранной плоскостью является два прямоугольника, которые следует выделить линиями основного контура и

заштриховать. Правая наклонная грань отверстия становится видимой, штриховать ее не следует.

Для выполнения горизонтального разреза следует рассечь фигуру горизонтальной плоскостью, расположенной ниже верхней плоскости окна, чтобы "открыть" внутреннюю полость. Так как эта плоскость не является плоскостью симметрии фигуры, секущая плоскость и разрез требуют обозначения.

Соединим половину вида сверху и половину горизонтального разреза, используя вертикальную ось симметрии изображений. Границей вида — разрез будет служить волнистая линия, нанесенная левее оси симметрии и совпавшей с ней линией пересечения плоскостей отверстия.

Сечение фигуры выбранной плоскостью имеет форму треугольника, который следует заштриховать. Линия пересечения внутренних плоскостей и вся правая плоскость отверстия становятся в разрезе видимыми.

2.3. ПИРАМИДА С ТРЕУГОЛЬНЫМ ПРИЗМАТИЧЕСКИМ ОТВЕРСТИЕМ

Чертеж правильной шестиугольной пирамиды, в которой следует вырезать отверстие в форме треугольной призмы, представлен на рис. 17, а. Построение исходных изображений (см. приложение 1, п. 1.3).

Так как каждая из граней окна является фронтально проецирующей плоскостью, фронтальные проекции линий пересечения плоскостей окна с гранями пирамиды совпадают с отрезками $A''B''$, $B''C''$, $C''A''$, в которые проецируются грани окна на π_2 . Начинать построение горизонтальных проекций этих линий можно с любой пары пересекающихся плоскостей, в любом порядке.

Обозначим через AD пересечение передней левой грани пирамиды с нижней плоскостью окна. Точка D принадлежит ребру пирамиды, точка A — плоскости общего положения. Для нахождения A' требуются вспомогательные построения (рис. 17, б). Парал-

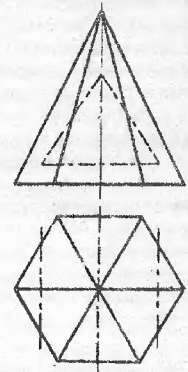


Рис. 17, а



дальность $A'D'$ и стороны основания $1'2'$ должны соблюдаться при любом способе построения точки A' .

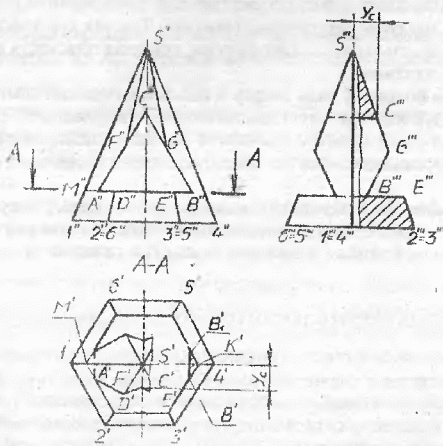


Рис. 17. б

Проекция отрезка DE пересечения нижней грани окна и передней грани пирамиды определяется проекциями точек D и E , принадлежащих ребрам пирамиды. Построение горизонтальной проекции точки B и отрезка BB' пересечения этой же грани окна с правой передней гранью пирамиды аналогично построению A' и отрезка $A'D'$.

Левая наклонная плоскость отверстия пересекает левую переднюю грань пирамиды по отрезку AF , переднюю грань — по отрезку FC . Для построения их проекций достаточно построить проекции точки F из условия ее принадлежности ребру пирамиды и точки C , лежащей на передней грани. Передняя грань пирамиды — профильно проецирующая плоскость, ее проекция на π_3 — отрезок прямой $S'''2''' = S'''3'''$. Поэтому $C''' \in S'''2'''$, точка C' определена положением C'' и C''' .

Для построения линии пересечения плоскостей окна с задними гранями пирамиды можно использовать симметрию.

Внутреннюю полость ограничивают линии видимого контура — проекции трех ребер внутренней призмы, проходящих через точки A , B , C перпендикулярно π_1 .

Участки ребер между точками F и D , G и E следует удалить на всех проекциях. При этом часть плоскости нижней грани окна, заключенная внутри замкнутой ломаной $A'D'E'B'G'C'F'A'$ и симметричной ей окажется видимой на π_1 .

Для выявления внутренней полости фигуры достаточно выполнить профильный и горизонтальный разрезы. Профильный разрез выполним плоскостью симметрии фигуры, которую, как и сам разрез, не обозначаем. Вид слева и профильный разрез можно совместить на одном изображении. Волнистую линию, отделяющую вид от разреза, проведем правее оси симметрии изображения, чтобы сохранить видимой контурную линию, совпадающую с осью симметрии и относящуюся к виду. Сечение фигуры, состоящее из треугольника и трапеции, следует заштриховать. Часть наклонной плоскости отверстия становится видимой, ее границы — линии видимого контура.

Секущую плоскость для горизонтального разреза выбираем на уровне нижней плоскости отверстия, но так, чтобы сохранить ее видимой в разрезе. Секущая плоскость и горизонтальный разрез требуют обозначения. Сечение пирамиды этой плоскостью — треугольник $B'B_1K'$ заштриховывают. Часть пирамиды, находящуюся выше плоскости разреза, мысленно отбрасываем и на чертеже не изображаем. Часть пирамиды, расположенная ниже плоскости разреза, сохраняется на чертеже видимой.

При совмещении вида сверху и горизонтального разреза волнистую линию следует нанести правее оси симметрии, чтобы сохранить (в данном случае невидимой) проекцию линии пересечения наклонных плоскостей окна. Смещение волнистой линии влево от оси симметрии приведет к потере этой линии, что нежелательно.

2.4. ПРЯМОЙ КРУГОВОЙ ЦИЛИНДР С ПРЯМОУГОЛЬНЫМ ПРИЗМАТИЧЕСКИМ ОТВЕРСТИЕМ

В прямом круговом цилиндре надлежит сделать сквозное отверстие прямоугольной формы (рис. 18, а).

Заданная цилиндрическая поверхность — горизонтально проецирующая. Все грани заданной призмы окна — фронтально проецирующие. При этом две грани, образующие окно, расположены горизонтально, две другие параллельны π_3 , т.е. параллельны оси и образующим цилиндра.

Всякая плоскость, перпендикулярная оси прямого кругового цилиндра, пересекает его поверхность по окружности. Так как верхняя (нижняя) плоскость отверстия пересекает цилиндрическую поверхность неполностью, пересечение дает две дуги окружности, расположенные на передней и задней частях поверхности. Их фронтальная



проекция $A''B''$, $D''C''$ есть отрезок прямой, так как дуги принадлежат фронтально проецирующей плоскости. Горизонтальные проекции дуг принадлежат окружности — проекции цилиндрической поверхности на π_1 . Профильные проекции дуг — также отрезки прямых (на рис.

18, а обозначены дуги, лежащие на передней поверхности цилиндра). Боковые грани окна пересекают цилиндрическую поверхность по отрезкам образующих поверхности. Их фронтальные проекции — $A''D''$ и $B''C''$, их горизонтальные проекции — точки, принадлежащие окружности, так как все образующие этой поверхности перпендикулярны π_1 .

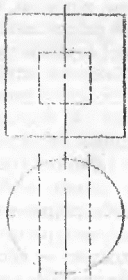


Рис. 18, а

сзади — штриховые проекции верхней и нижней граней сквозного отверстия и штрихуются проекции боковых граней.

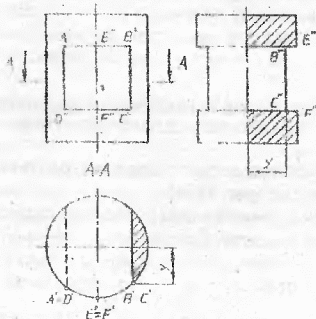


Рис. 18, б

Часть образующих цилиндра, заключенных между образующими AD и BC и симметричных им на задней части цилиндра в пределах

между верхней и нижней плоскостями отверстия, вырезаны. Это изменяет контур профильной проекции фигуры.

Профильный разрез выполнен профильной плоскостью симметрии фигуры и совмещен с видом слева. Граница между видом и разрезом — ось симметрии изображения.

Для горизонтального разреза может быть использована любая горизонтальная секущая плоскость, расположенная между верхней и нижней плоскостью отверстия; ее и горизонтальный разрез следует обозначить. При совмещении вида сверху и горизонтального разреза предпочтение следует отдать вертикальной оси симметрии изображения. Форма сечения — сегмент круга — выделяем линиями основного контура и штриховываем. Незаштрихованная часть круга справа от оси — видимая часть нижней плоскости отверстия, слева от оси (вид сверху) — верхнее основание цилиндра.

2.5. ПРЯМОЙ КРУГОВОЙ КОНУС С ПРИЗМАТИЧЕСКИМ ОТВЕРСТИЕМ

Форма отверстия, которое надо сделать в конусе, показана на рис. 19, а. Отверстие образовано четырьмя фронтально проецирующими плоскостями, две из которых горизонтальны, а две другие проходят через вершину конуса.

Верхняя плоскость отверстия пересекает коническую поверхность по дуге окружности, построение которой (рис. 19, б) выполнено с помощью точки K (3.1.5). Радиус этой окружности

$R = |S'K'| = |O'K''|$. Дуги, ограничивающие верхнюю грань окна спереди (дуга AB) и сзади, являются частями этой окружности. Профильные проекции этих дуг — отрезки прямых.

Радиус окружности, по которой нижняя плоскость отверстия пересекает коническую поверхность, определяем с помощью точки L .

Каждая из наклонных плоскостей окна, проходящая через вершину конуса, пересекает коническую поверхность по двум прямым — образующим конуса. Построение разрезов этих образующих показано на рис. 19, а.

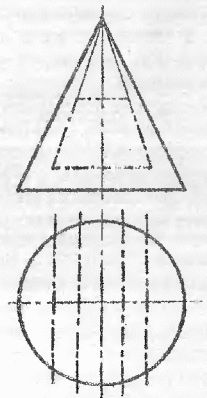


Рис. 19, а



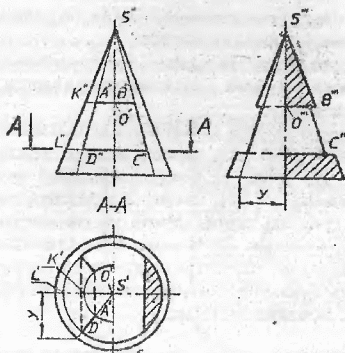


Рис. 19, б

Боковые грани отверстия имеют форму трапеции; на виде сверху и виде слева они невидимы. Те части конической поверхности, которые ограничены линиями пересечения с гранями окна, подлежат удалению. В результате этого изменятся контур профильной проекции фигуры, а на виде сверху часть плоскости нижней грани окна становится видимой.

Построение профильного разреза фигуры аналогично построению профильного разреза цилиндра с призматическим отверстием. Построение горизонтального разреза аналогично построению горизонтального разреза пирамиды с отверстием, но так как никаких контурных линий, совпадающих с осью в этом случае нет, границей вид — разрез остается вертикальная ось симметрии изображения.

2.6. ШАР С ПРИЗМАТИЧЕСКИМ И ЦИЛИНДРИЧЕСКИМ ОТВЕРСТИЯМИ

Форма и положение отверстий, которые надо сделать в шаре, показаны на рис. 20, а.

При построении линий пересечения поверхности шара с гранями призматического отверстия (рис. 20, б) следует помнить, что любая плоскость пересекает сферу по окружности. Различными будут радиусы этих окружностей и их ориентация относительно плоскостей проекций, а значит, и проекция этих окружностей.

Верхняя и нижняя грани окна расположены параллельно плоскости π_1 , следовательно, дуги окружностей сечения сферы этими плоскостями

ми проецируются на горизонтальную плоскость проекций без искажения. Радиус каждой окружности равен расстоянию от оси шара до проекции главного меридиана поверхности, измеренному в секущей плоскости.

На чертеже построение проекций дуги AB и симметричной ей на задней полушаре, выполнено с помощью точки K . Так как верхняя и нижняя плоскости отверстия одинаково удалены от горизонтальной плоскости симметрии фигуры, радиусы дуг AB и CD одинаковы, и $AB = DC$.

Боковые плоскости окна параллельны профильной плоскости проекций, и дуги окружностей сечения сферы этими плоскостями проецируются без искажения на плоскость π_2 . Построение профильной проекции этой окружности выполнено с помощью точки L . Дальнейшее построение ясно из рис. 20, б. Каждая из граней окна имеет форму четырехугольника, у которого одна пара противоположных сторон является дугами окружностей, другая — отрезками прямых линий. На виде сверху и виде слева эти грани невидимы.

В верхней части шара надлежит "просверлить" отверстие цилиндрической формы. Ось заданного отверстия (см. рис. 20, а) перпендикулярна π_1 и проходит через центр сферы.

Пересечение сферы с любой поверхностью вращения, ось которой проходит через центр сферы, есть окружность [1, с. 158], плоскость которой перпендикулярна оси поверхности вращения. В данном случае положение окружности определяется точкой M пересечения очерковых образующих сферы и цилиндра (см. рис. 20, в). Фронтальная и профильная проекции этой окружности — отрезки прямой, горизонтальная совпадает с проекцией цилиндрической поверхности на π_1 .

Наличие отверстий требует коррекции всех проекций шара.

Для фронтального и горизонтального разрезов полученной фигуры выбираем соответственно профильную и горизонтальную секущие плоскости, проходящие через центр шара. В каждом случае вид и

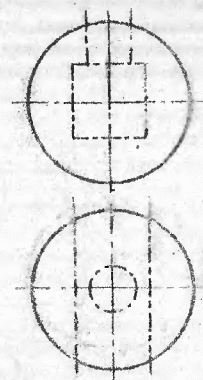


Рис. 20, в



разрез представляют собой симметричные фигуры, что позволяет совместить вид слева с профильным разрезом, а вид сверху — с горизонтальным. Наличие цилиндрического отверстия предполагает выполнение фронтального разреза, однако показывать полный разрез фигуры фронтальной плоскостью (или симметричную половину) в данном случае нецелесообразно. Достаточно использовать местный разрез.

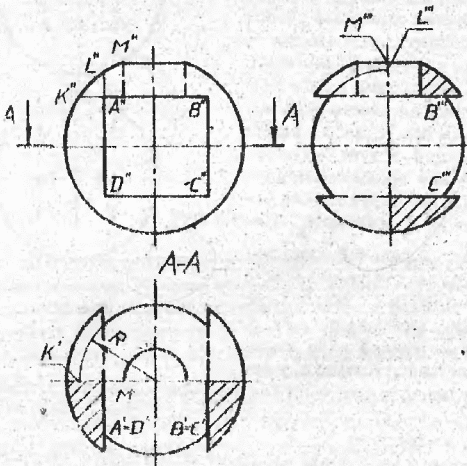


рис. 20, б

3. ПОСТРОЕНИЕ СЕЧЕНИЯ ТЕЛА ПРОЕЦИРУЮЩЕЙ ПЛОСКОСТЬЮ

Сечения широко применяют в конструкторской практике для выявления формы и задания размеров предмета в отдельных местах. Фигуру сечения строят методом проецирования на дополнительную плоскость, параллельную секущей плоскости. В основе построения лежит способ замены плоскостей проекций [1, с. 59].

При построении сечений в машиностроительном черчении новую ось и плоскость проекции не обозначают. Не является обязательным и строгое соблюдение проекционной связи между изображением, где задан след секущей плоскости, и фигурой сечения. Фигуру сечения можно расположить в любом удобном месте поля чертежа. При этом ориентация сечения на чертеже должна соответствовать направлению взгляда, указанному стрелками на штрихах линии сечения. Поэтому ось симметричного сечения должна быть параллельна следу секущей плоскости.

Контур вынесенного сечения изображают сплошными линиями. Для всех сечений данного предмета направление и расстояние между соседними линиями штриховки должны быть одинаковыми.

Начинать построение следует с анализа формы поверхности заданной фигуры, в которой нужно четко выделить и разграничить плоскости, цилиндрические, конические и шаровые поверхности и определить, какие именно поверхности пересекает секущая плоскость. Фигура сечения будет получена как результат последовательного пересечения этой плоскости с каждой из пересекаемых ею поверхностей, ограничивающих фигуру как снаружи, так и изнутри.

При построении сечения следует иметь в виду, что цель работы — определить истинные размер и форму сечения. Поэтому проекции сечения на основных плоскостях проекций не вычерчивают. На рис. 21 — 23 приведены примеры построения сечений простых геометрических тел проецирующей плоскостью.



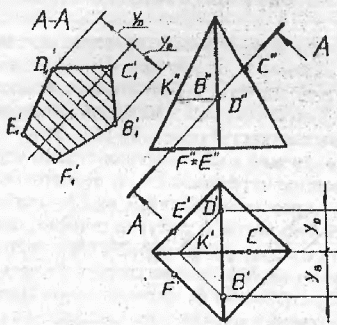


Рис. 21

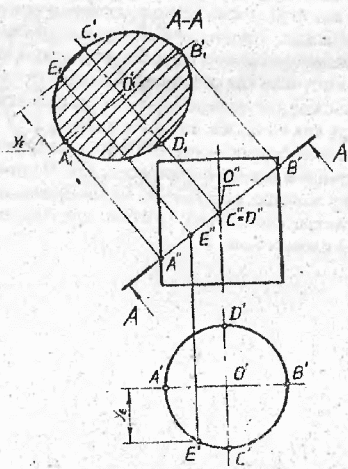


Рис. 22

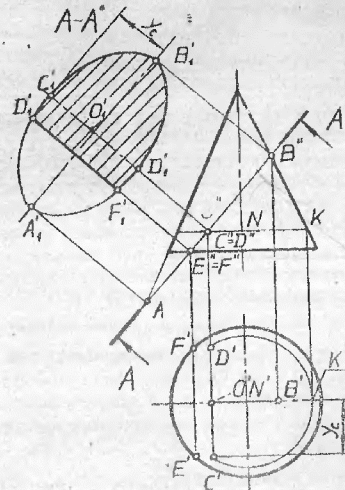


Рис. 23

3.1. МНОГОГРАННИКИ

Сечение всякого многогранника плоскостью представляет собой плоский многоугольник, число сторон которого равно числу пересеченных граней, включая основание. Стороны такого многоугольника есть линии пересечения граней многогранника и секущей плоскости, а его вершины — точки пересечения ребер многогранника с секущей плоскостью.

В примере на рис. 21 плоскость сечения пересекает пирамиду по пятиугольнику $FBCDE$, фронтальная проекция которого есть отрезок прямой $F'C'$, принадлежащей следу секущей плоскости. Сечение представляет собой осесимметричную фигуру. Проекция C' вершины C лежит на оси симметрии, проекции точек B и D на расстоянии $y_B = y_D$ от нее, F и E — на расстоянии $y_E = y_F$. Для определения координат y_B, y_D, y_E, y_F необходимо построить горизонтальные (параллельные) проекции точек F, E, D, B . Линия FE — результат пересечения секущей плоскости с боковыми гранями.



3.2. ПОВЕРХНОСТИ ВРАЩЕНИЯ

Сечение поверхностей вращения даст кривую линию или часть ее, если поверхность пересечена не полностью.

Сечение цилиндрической поверхности плоскостью, наклоненной к оси, есть эллипс. Фронтальная проекция фигуры сечения — отрезок $A''B''$ — принадлежит следу секущей плоскости (см. рис. 22), горизонтальная совпадает с горизонтальной проекцией цилиндрической поверхности. Линия сечения в этом случае — замкнутая кривая, конкретно — полный эллипс, большая ось которого AB параллельна фронтальной плоскости проекций, малая ось CD AB .

Длина большой оси эллипса $A'B'$ равна длине отрезка $A''B''$, а величина малой оси — диаметру цилиндра. Центр эллипса принадлежит оси цилиндра.

Для построения некоторой точки E эллипса сначала выбирают ее фронтальную проекцию, затем с помощью горизонтальной проекции определяют координату x_E .

При пересечении конической поверхности вращения наклонной плоскостью могут получаться прямые (образующие), эллипс, гипербола и парабола [1, с. 135]. На рис. 23 заданная плоскость пересекает и основание конуса (прямая EF), и его боковую поверхность.

Если продолжить коническую поверхность, то можно видеть, что плоскость пересекает все ее образующие, в сечении получится замкнутая кривая линия — эллипс. Большая ось эллипса — отрезок AB проецируется на π_2 в натуральную величину. Середина отрезка $A''B''$ (точка $C'' = D''$) является фронтальной проекцией двух других вершин эллипса, его центра и малой оси. Чтобы определить величину малой оси эллипса CD , построят ее горизонтальную проекцию. Точки C' и D' , лежащие на поверхности конуса, построены с помощью окружности разреза NK .

Для построения промежуточных точек кривой необходимо выбрать положение фронтальных проекций некоторых ее точек, построить их горизонтальные проекции по принадлежности поверхности конуса. Затем определить их расстояние от координатной плоскости и соответственно от оси симметрии сечения.

3.3. СЕЧЕНИЕ ПРОИЗВОЛЬНОЙ ДЕТАЛИ

Для построения сечения заданной детали (рис. 24) ее поверхность постепенно разделяем на простейшие поверхности и поочередно строим пересечения плоскости с каждой из этих поверхностей. В поверхности детали выделены призма I (основание), призма II и две призмы III

(ребра жесткости), а также цилиндрическая поверхность V сквозного отверстия и призматическая выемка IV.

Сечение построено аналогично предыдущему (см. рис. 23). Фигура сечения имеет ось симметрии, параллельную следу секущей плоскости.

Вершины ломаной линии контура фигуры сечения построены исходя из того, что $1'2'_1 = 1'2'_1$, $3'4'_1 = 3'4'_1$ для призмы I; $5'6'_1 = 5'6'_1$, $7'8'_1 = 7'8'_1$ для призмы II; $9'10'_1 = 9'10'_1$ для призмы III и $13'14'_1 = 13'14'_1$, $15'16'_1 = 15'16'_1$ для призматической выемки IV.

Цилиндрическая поверхность пересекается плоскостью по полному эллипсу; длина его большой оси $17'18'_1$ равна длине отрезка $17'18''$, а малой оси $19'20'_1$ — диаметру цилиндра, т. е. $19'20''$.

Все точки, принадлежащие контуру сечения, последовательно соединены. Сечение оформлено согласно ГОСТ 2. 305-68.

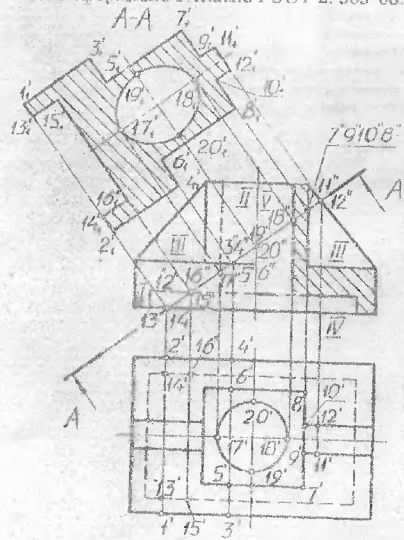


Рис. 24



СПИСОК ЛИТЕРАТУРЫ

1. Фролов С.А. Начертательная геометрия. — М.: Машиностроение, 1988.
2. Левицкий В.С. Машиностроительное черчение. — М.: Высш.шк., 1988.
3. Машиностроительное черчение / Виткин Г.П., Андреева А.Н., Болтухин А.К. и др. — М.: Машиностроение, 1985.
4. Фролов С.А., Воинов А.В., Феоктистов Е.Д. Машиностроительное черчение. — М.: Машиностроение, 1981.
5. ВСКД. Общие правила выполнения чертежей. — М.: Изд-во стандартов, 1984.
- ГОСТ 2.301-68. Форматы.
- ГОСТ 2.302-68. Масштабы.
- ГОСТ 2.303-68. Линии.
- ГОСТ 2.304-81. Шрифты чертежные.
- ГОСТ 2.305-68. Изображения — виды, разрезы, сечения.
- ГОСТ 2.306-68. Обозначения графических материалов и правила их нанесения на чертежах.
- ГОСТ 2.307-68. Нанесение размеров и предельных отклонений.
6. Сенченко Л.С., Полубинская Л.Г., Марков В.М. Простановка размеров на чертежах деталей при изучении курса черчения. — М.: МВТУ, 1981.

ОГЛАВЛЕНИЕ

Введение	3
1. Выполнение чертежей в ортогональных проекциях	6
1.1. Общие положения	6
1.2. Линии чертежа	7
1.2.1. Основные назначения линий на чертежах	7
1.2.2. Приоритет линий	8
1.2.3. Значение линий	9
1.3. Изображения на машиностроительных чертежах	10
2. Указания по выполнению задания по теме «Проекционное черчение»	14
2.1. Цель и содержание задания	14
2.2. Порядок выполнения задания и некоторые рекомендации	14
2.2.1. Работа над листом предварительной проработки	15
2.2.2. Работа над чистовым листом	16
2.3. Выполнение разрезов	16
2.4. Нанесение размеров	17
2.4.1. Выбор конкретных размеров (параметров) фигуры	18
2.5. Обводка чертежа	20
3. Приложения	22
1. Проекция восточных геометрических тел. Точка на поверхности	22
2. Построение проекций тел со сквозными отверстиями	31
3. Построение сечения тела проецирующей плоскостью	43
Список литературы	48

